



Y85 系列柴油机

维护使用保养说明书

扬动股份有限公司

前 言

Y85 系列高速柴油机可作为轻型汽车、农用运输车、小型拖拉机、客车独立空调机组、各种小型建筑机械、船用机组及发电机组等的配套动力。

柴油机能否可靠地工作，使用寿命能否延长，不仅与制造质量有关，而且与用户是否合理地使用和认真维护保养密切相关。

为了帮助用户了解本机结构，尽快掌握操作技术，我们编写了这本说明书。本书简要介绍了 Y85 系列柴油机的性能、结构和使用保养要求，供有关操作、维修和管理人员参考。

产品在生产实践中，将不断吸取和总结经验，加以改进，因此，本说明书可能有个别处与实物不符，希望用户注意。

警 示 说 明

- 一、 严禁使用劣质或不清洁的柴油和机油。
- 二、 严禁进气系统(空气滤清器、管道及联接部件)漏气。
- 三、 严禁使用硬水(井水、泉水)作为冷却水,如需要使用,需经软化处理。
- 四、 严禁在缺机油、缺水情况下起动、工作。
- 五、 严禁超负荷等违章操作。
- 六、 严禁随意调整喷油泵和油量校正器。
- 七、 严禁用短路法检查发电机是否发电。
- 八、 电起动时,严格控制起动时间和间隔。
- 九、 必须定期对柴油机进行技术保养。
- 十、 环境温度低于 0°C 时,停机后应放尽冷却水,以防冻裂。
- 十一、 所有滤芯(包括气泵滤芯)按规定要求进行保养、维护或更换。

冬 季 注 意 事 项

为保证冬季柴油机顺利起动,敬请用户注意以下事项:

- 1、 请用“-10”号轻柴油。
- 2、 请使用CC级或CD级10W/30或5W/30号柴油机机油。
- 3、 保证电瓶与起动机的连接线接触可靠;
电瓶容量应符合说明书中规定值;
火线、地线总长度小于2米时,电线截面积不小于 40mm^2 ;
火线、地线总长度大于2米时,电线截面积不小于 70mm^2 。
- 4、 起动环境温度在 -5°C 以下时,应加热水和热机油。
- 5、 排除燃油系统的空气。
- 6、 检查喷油器雾化情况是否正常。
- 7、 检查电热塞是否完好。(直喷机无电热塞)

目 录

一、YND485Q 型柴油机外形及安装尺寸示意图(图一)	I
二、Y485、YD ₁ 485 型柴油机外形及安装尺寸示意图(图二)	II
三、Y385 型柴油机外形及安装尺寸示意图(图三)	III
四、YND485Q 型柴油机全负荷速度特性(图四)	IV
五、YD ₁ 485 型柴油机全负荷速度特性(图五)	V
六、Y485 型柴油机全负荷速度特性(图六)	VI
七、Y385 型柴油机全负荷速度特性(图七)	VII
第一章 柴油机的技术特性	
一、柴油机技术性能参数	1-1
二、柴油机主要附件规格	1-2
三、柴油机主要技术数据	1-3
四、主要零件的配合间隙和磨损极限	1-3
第二章 柴油机的使用及安全要求	
一、燃油、机油及冷却水	2-1
二、起动前的准备	2-1
三、柴油机的起动	2-2
四、柴油机的运转	2-2
五、柴油机的停车	2-2
六、柴油机的安全要求	2-3
第三章 柴油机的技术保养	
一、日常维护	3-1
二、累计工作 100 小时后的保养	3-1
三、累计工作 500 小时后的保养	3-2
四、柴油机的封存	3-3
第四章 柴油机的调整	
一、气门间隙的调整	4-1
二、供油提前角的调整	4-1

三、喷油器的调整	4-2
四、机油压力的调整	4-3
五、喷油泵的调整	4-3
六、减压间隙的调整	4-3

第五章 柴油机的构造

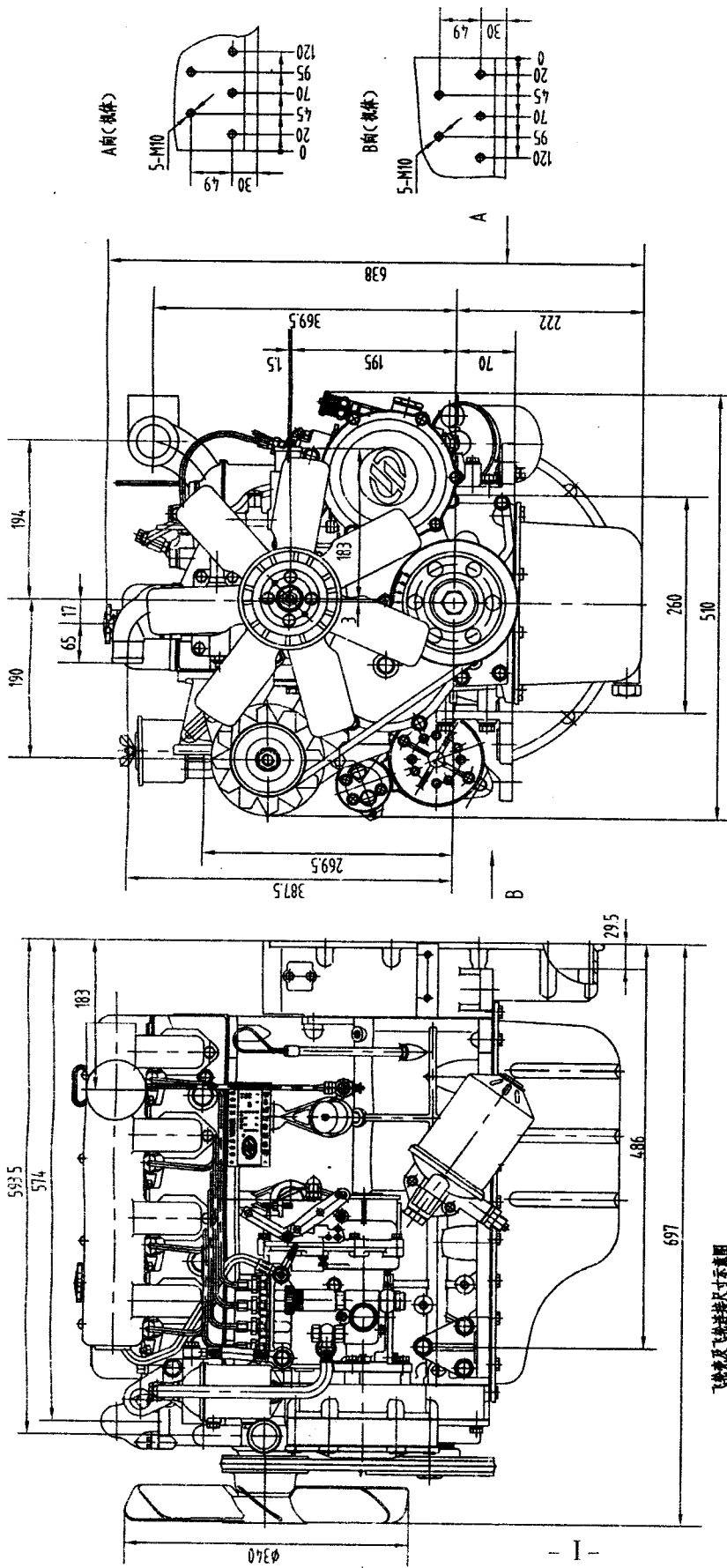
一、气缸盖	5-1
二、机体	5-2
三、活塞、连杆	5-2
四、曲轴、飞轮	5-3
五、凸轮轴	5-4
六、齿轮传动系统	5-4
七、燃油、调整系统	5-5
八、润滑系统	5-6
九、冷却系统	5-7
十、电器系统	5-7

第六章 柴油机的故障及排除方法

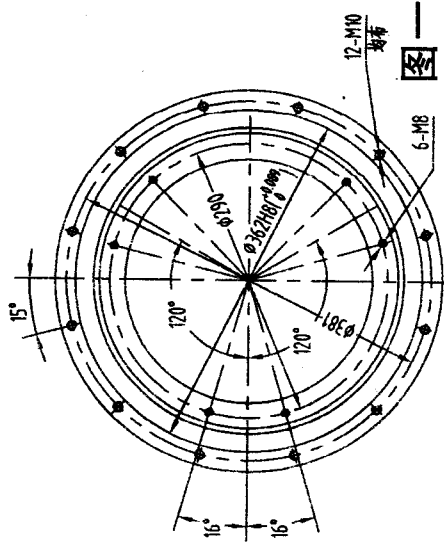
一、起动困难或不能起动	6-1
二、功率不足	6-1
三、排气冒黑烟	6-2
四、柴油机有敲击声	6-2
五、机油无压力或压力不足	6-2
六、柴油机过热	6-3
七、柴油机飞车	6-3

附录:

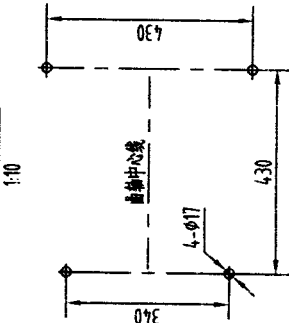
柴油机易损件及使用期限



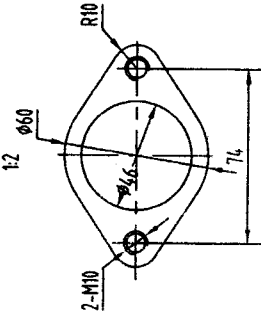
飞轮及飞轮连接尺寸示意图



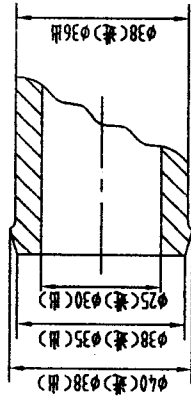
底座安装尺寸示意图



排气口尺寸示意图

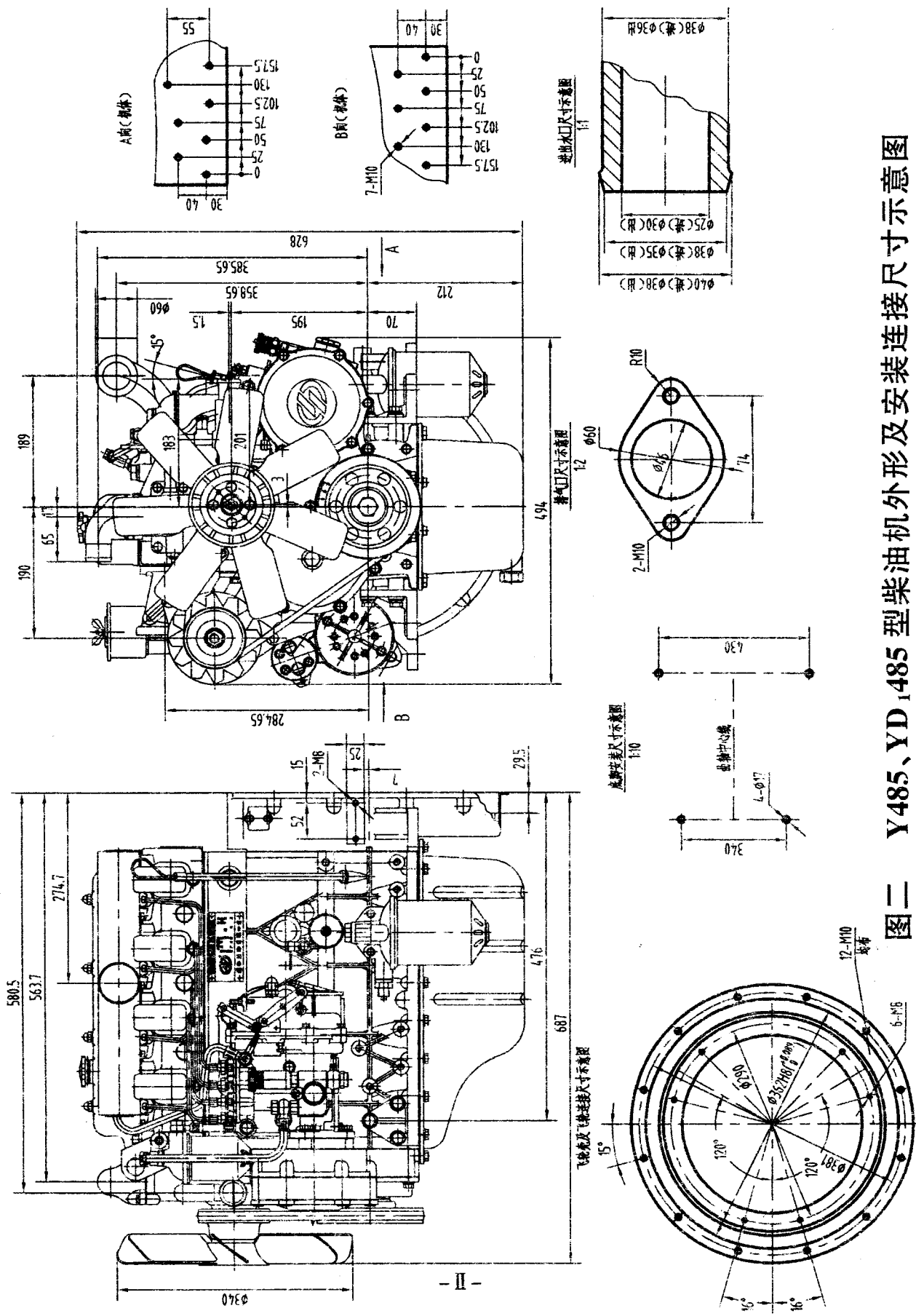


进出水口尺寸示意图

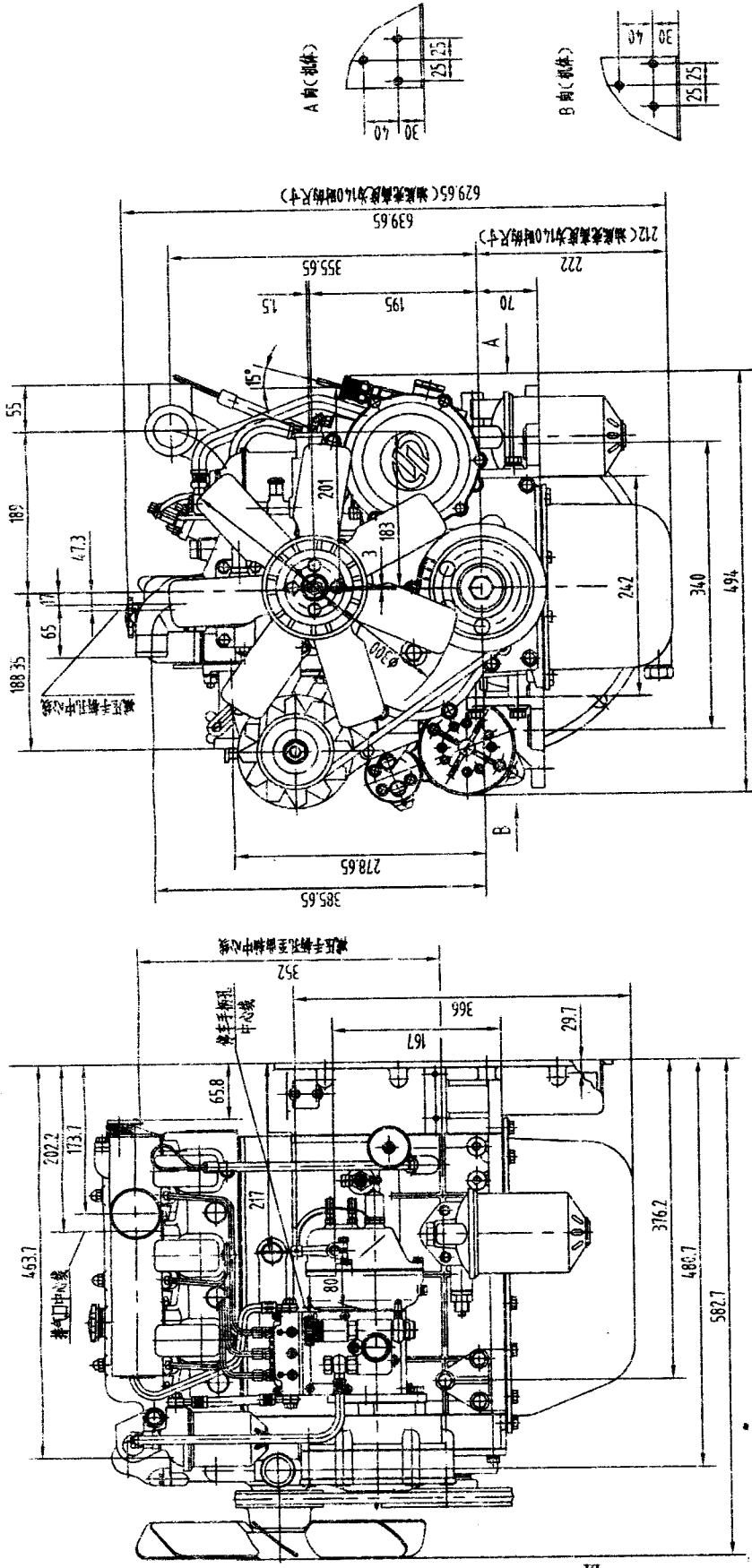


YND485Q 型柴油机外形及安装连接尺寸示意图

图一



图二 Y485、YD₁₄₈₅型柴油机外形及安装连接尺寸示意图

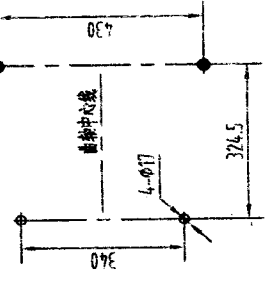
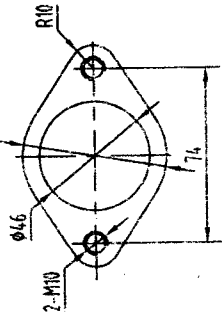
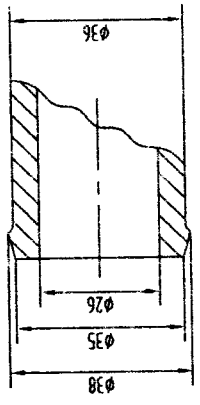


进气口尺寸示意图

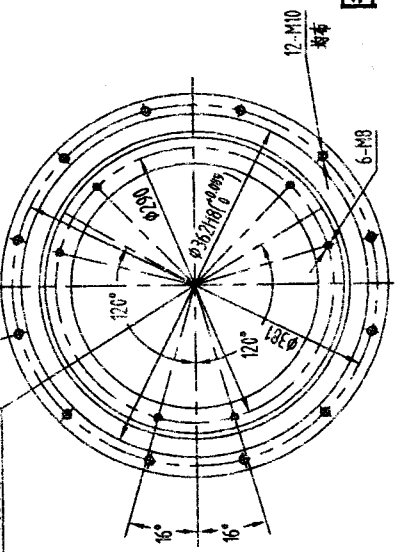
排气口尺寸示意图

飞轮壳尺寸示意图

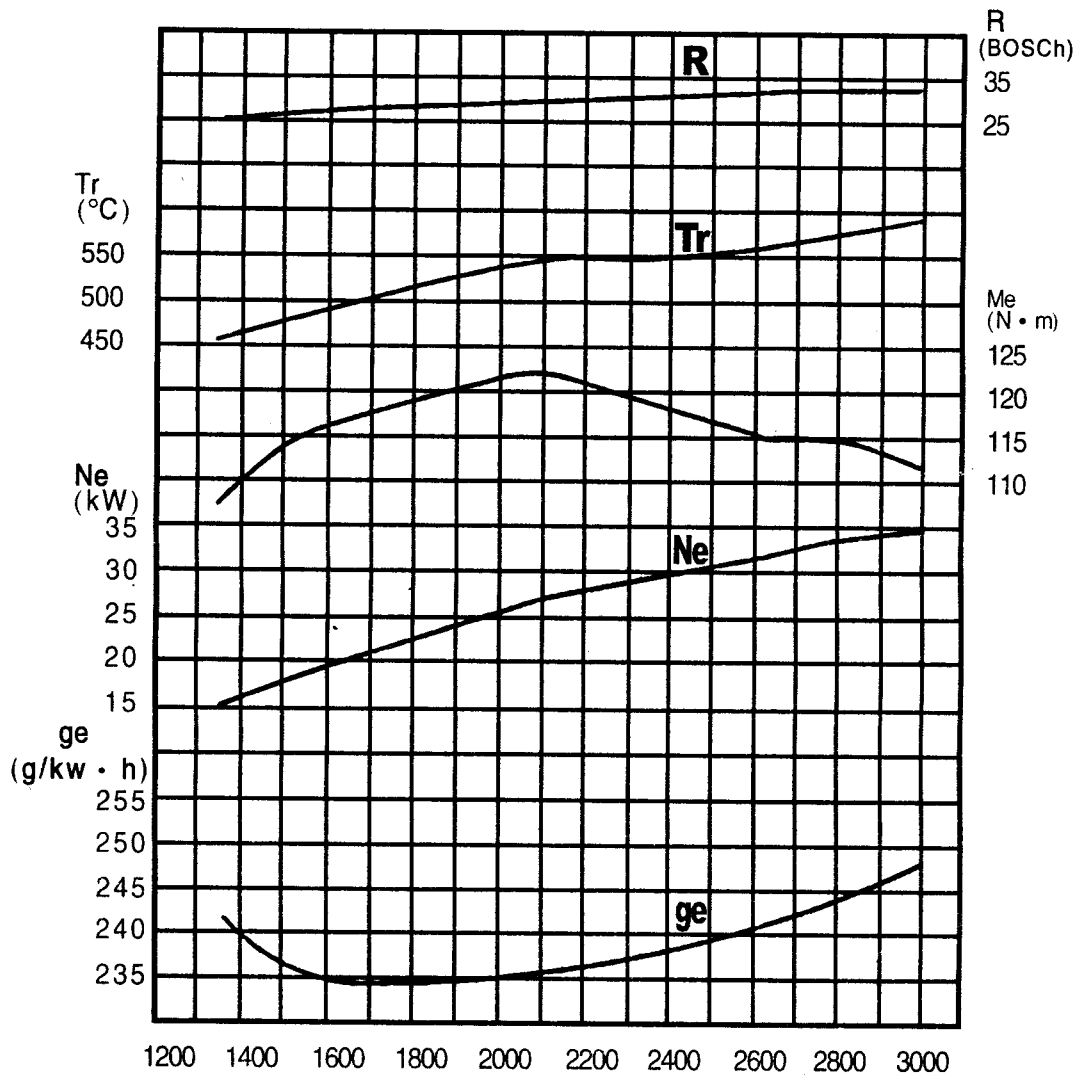
飞轮壳及飞轮连接尺寸示意图



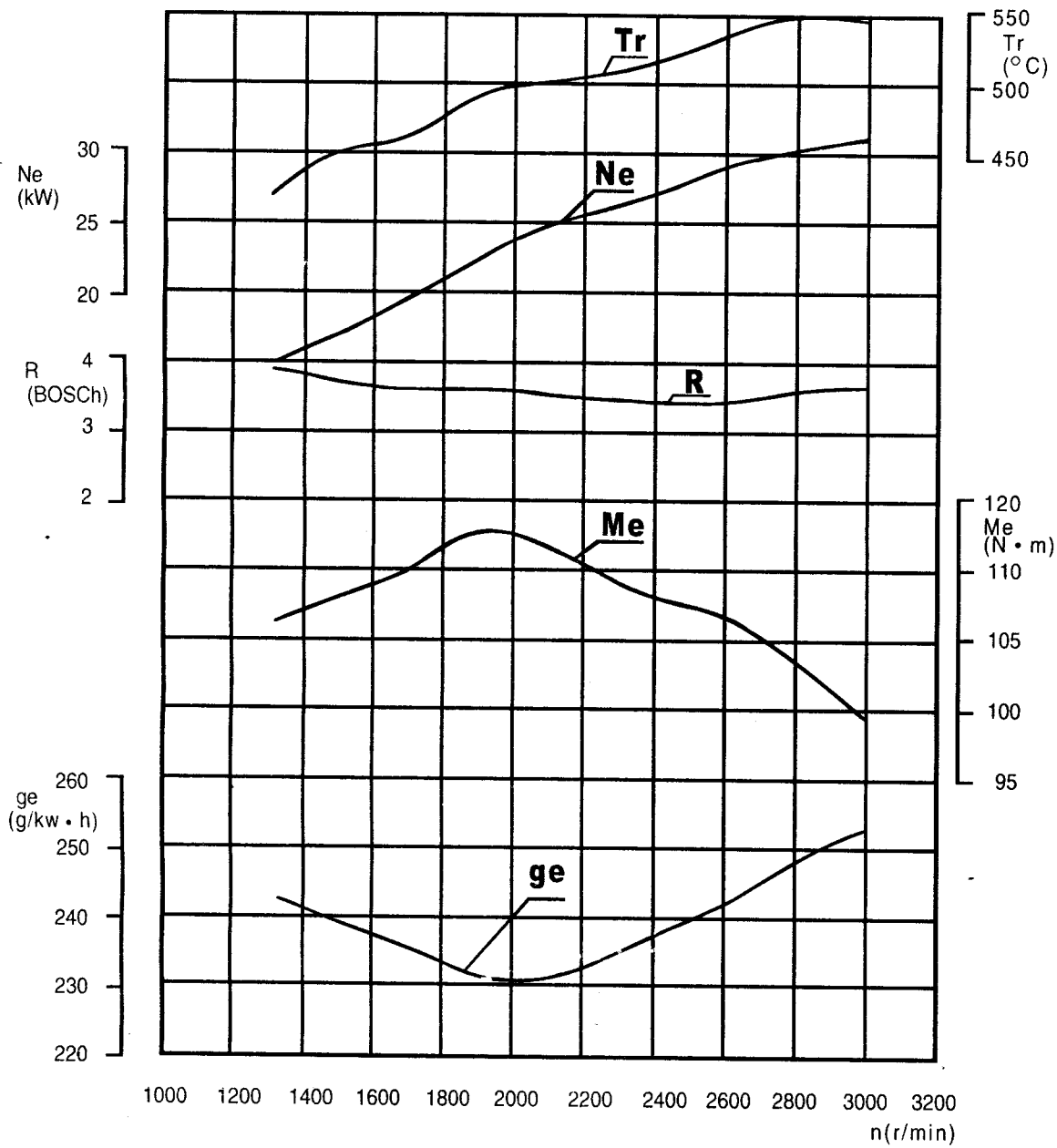
根据用户要求机号60203
轴对其轴头外端面至
飞轮壳外端面距离为62



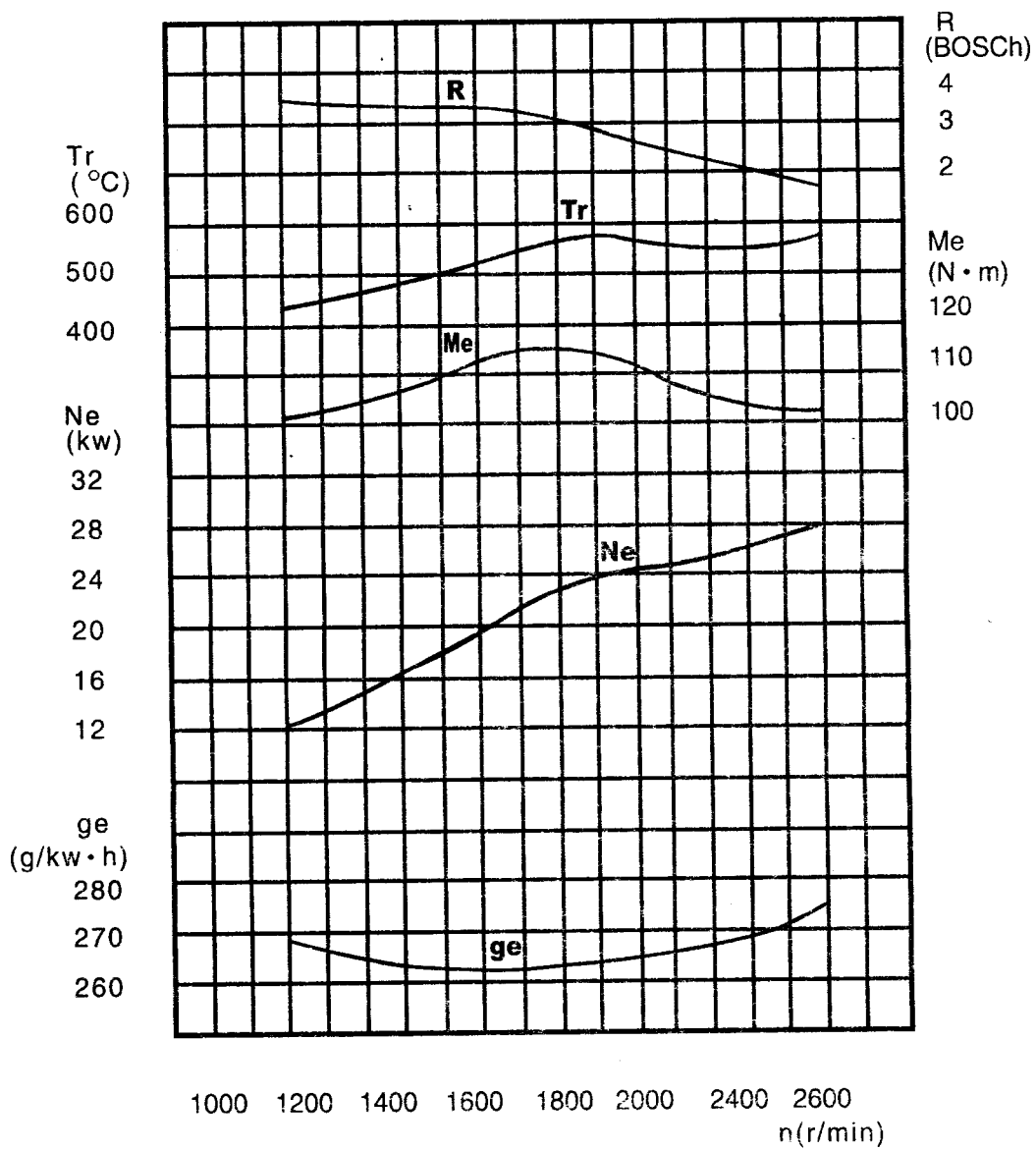
图三 Y385 型柴油机外形及安装连接尺寸示意图



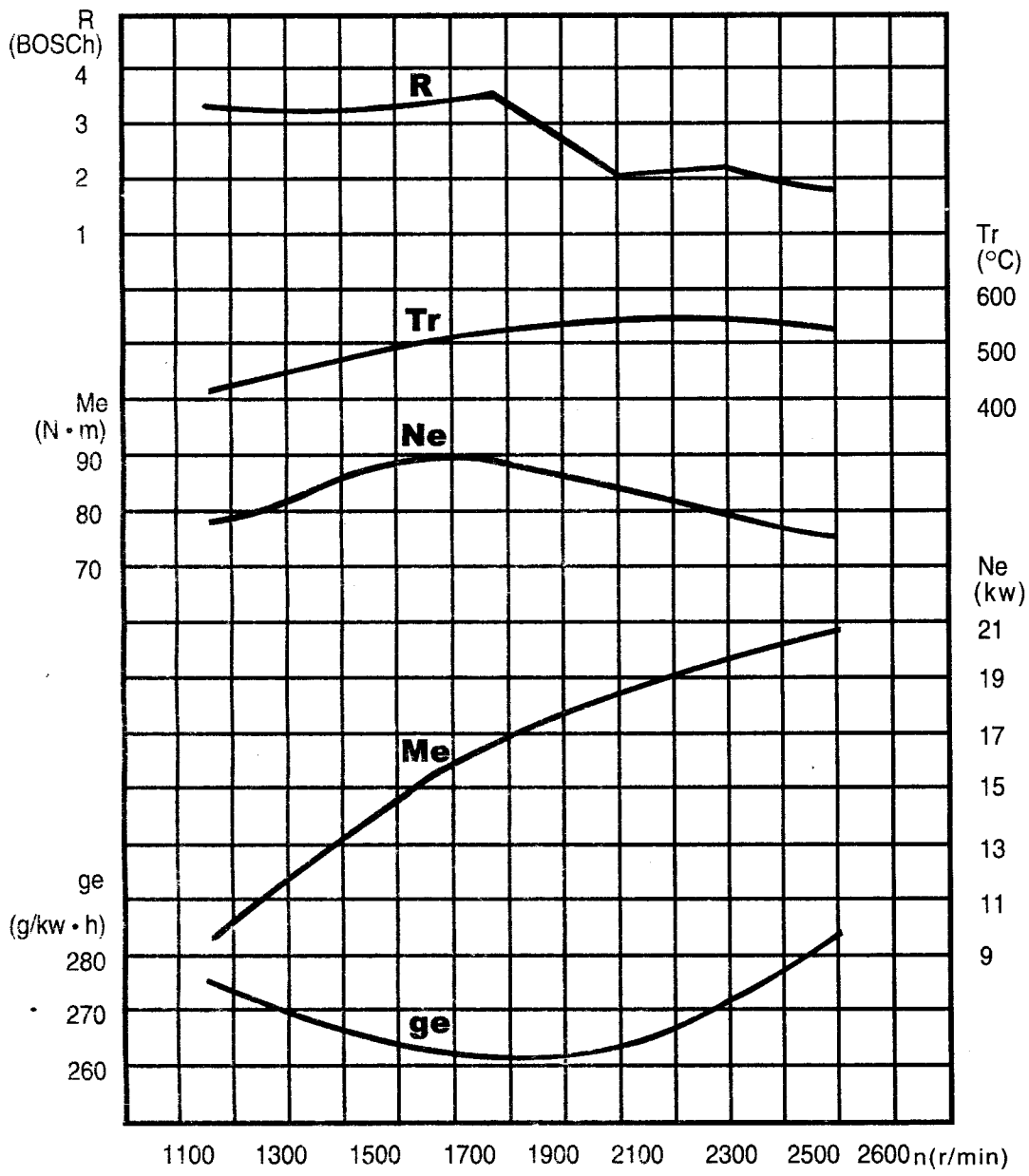
图四 YND485Q 型柴油机全负荷速度特性



图五 YD1485 型柴油机全负荷速度特性



图六 Y485 型柴油机全负荷速度特性



图七 Y385 型柴油机全负荷速度特性

第一章 柴油机的技术特性

一、柴油机技术性能参数

型号	Y385	Y385T	Y485	YD ₄₈₅	YND485Q	YD485	
型式	直列、水冷、四冲程、涡流室式						
气缸数	3						
气缸直径(mm)	85						
活塞行程(mm)	90						
压缩比	22						
活塞总排量(L)	1.532						
气缸工作顺序	1-3-2						
标定功率(kW)	10~24						
标定转速(r/min)	1500~3000						
最大扭矩(N.m)	≥ 43.4						
全负荷最低燃油消耗(g/kW.h)	≤ 262.5	≤ 278.8 (带风扇)	≤ 267.9				≤ 247
机油燃油消耗率(g/kw.h)	2.72 (出厂状态)						
供油提前角/转速 (上止点前) (°CA)/r/min	10±1/3000(带提前器)、18±1/2800、16±1/2600、 15±1/2400 14±1/2200						
喷油压力(MPa)	13.2±0.5						
曲轴旋转方向 (面向功率输出端)	逆时针						
冷却方式	强制、水冷						
起动方式	电起动						
净质量(kg)	175						
外形尺寸 (长×宽×高)(mm)	587×494×615		687×494×615		697×510×638		

二、柴油机主要附件规格

序号	附件名称		附件规格				
			Y385	Y385T	Y485	YD ₁₄₈₅	YND485Q
1	喷油泵	型式	1号泵		1号泵、BQ泵、IW泵		BQ泵
		调速器	全程机械离心式				
		柱塞直径(mm)	7		7、7.5、7		7.5
		输油泵	单作用活塞式				
2	喷油器	型式	P21		PF68509		
		喷油嘴偶件	单孔轴针式 ZS4S1		ZCK154S423	ZCK154S425	
		喷孔直径(mm)	1		4喷孔 Ø 0.23	4喷孔 Ø 0.25	
		喷油压力(MPa)	13.2 ± 0.5		19.6 ⁺¹ ₀		
3	机油泵	型式	转子式			齿轮式	
		转速(r/min)	1300		1800		2748
		流量(L/min)	18		30		22.4
		压力(kPa)	0.4				
4	水泵	型式	离心式、蜗壳、单吸式				
		转速(r/min)	3000			4000	
		流量(L/min)	80			160	
		扬程(m)	5			8	
5	起动机	型式	串激式直流电动机				
		型号	QD1322C、QD1315A、D138Y		QD1315A、D138Y		
		电压(V)	12				
		功率(kW)	1.8 或 2.5		2.5		
6	充电发电机	型式	硅整流并激式发电机				
		型号	JF11				
		功率(W)	350				
		电压(V)	14				
7	柴油滤清器	型式	单级纸质滤芯式				
		型号	C0506A				
8	机油滤清器	型式	单级纸质滤芯式				
		型号	J0810H				
9	空气滤清器	型式	单级纸质滤芯式				
		型号	K1317A				
10	电热塞	型式	封闭式			无电热塞	
		型号	10-12-65				

三、柴油机主要技术数据

1. 气门间隙:(mm)
 - 进气门(冷态) 0.20 ~ 0.25
 - 排气门(冷态) 0.25 ~ 0.30
2. 气门下沉量(mm) 0.7 ~ 0.9
3. 主要螺栓扭紧力矩(N. m)
 - 气缸盖螺栓 150 ~ 170 (Y385, Y385T, Y485)
175 ~ 195 (YD485, YND485Q、YD485)
 - 主轴承螺栓 110 ~ 130; 140 ~ 160 (YND485Q、YD485)
 - 连杆螺栓 50 ~ 60; 70 ~ 80 (YND485Q、YD485)
 - 飞轮螺栓 60 ~ 70
4. 柴油机的各种温度、压力
 - (1)排气温度(°C)
 - $n \geq 3200\text{rpm}$ $t \leq 620$
 - $3200\text{rpm} > n > 2600\text{rpm}$ $t \leq 600$
 - $n \leq 2600\text{rpm}$ $t \leq 550$
 - (2)机油温度(°C) ≤ 100
 - (3)主油道机油工作压力(MPa)
 - 正常工作时 0.2 ~ 0.40
 - 最低空载稳定转速时 ≥ 0.05
5. 调速性能
 - 最低空载稳定转速(r/min) ≤ 900
 - 稳定调速率(%) 3 ~ 10

四、主要零件的配合间隙和磨损极限

序号	名称	新机间隙(mm)	磨损极限(mm)
1	连杆轴颈与连杆轴瓦孔	0.040 ~ 0.105	0.20
2	活塞销与连杆小头孔	0.025 ~ 0.044	0.10
3	活塞裙部与气缸孔	0.100 ~ 0.155	0.40
4	第一道活塞环与活塞环槽	0.060 ~ 0.092	0.20
5	第二道活塞环与活塞环槽	0.040 ~ 0.072	0.18
6	油环与活塞环槽	0.030 ~ 0.067	0.18
7	第一道活塞环开口间隙	0.300 ~ 0.450	1.60
8	第二道活塞环及油环开口间隙	0.250 ~ 0.450	2.20
9	曲轴主轴颈与主轴瓦孔	0.070 ~ 0.139	0.25
10	凸轮轴轴颈与衬套孔	0.050 ~ 0.100	0.18
11	惰齿轮轴轴颈与衬套孔	0.025 ~ 0.075	0.18
12	进气门与气门导管	0.025 ~ 0.075	0.15
13	排气门与气门导管	0.040 ~ 0.077	0.15
14	摇臂轴与摇臂	0.020 ~ 0.074	0.20
15	曲轴轴向间隙	0.075 ~ 0.265	
16	凸轮轴轴向间隙	0.050 ~ 0.220	

第二章 柴油机的使用及安全要求

一、燃油、机油及冷却水

1、燃油。用户可根据本地区的环境温度来选择所用柴油。在我国一般地区燃油牌号按 GB252《轻柴油》来选用。夏季采用“0”号轻柴油，冬季采用“-10”号轻柴油。柴油注入柴油机油箱前，必须经过较长时间的沉淀（一般不少于48小时），然后采用上层的柴油。加油时应用绸布过滤。使用沉淀和过滤后的柴油，可以延长喷油泵和喷油器的使用寿命。

2、机油。必须按 GB1112《柴油机油》的规定选用。气温在20℃以上时用40号，在0-20℃时使用30号或20W/40；冬季气温在-20℃-10℃时使用10W/30号，高寒地区在-20℃以下时使用5W/30号。

3、冷却水。应用雨水、自来水或清洁的河水为宜，以井水为水源的自来水或井水不宜使用。若用水中含有较多的矿物质，则柴油机冷却系统内会产生较多的水垢，影响冷却效果，易使柴油机发生故障。因而，如果要使用井水、泉水等水源，则须软化。软化方法有两种：（1）煮沸；（2）在30升水中加入20克苛性钠（烧碱），制成溶液。在严寒的冬季，冷却系统中可加入防冻液。最常用的防冻液是乙二醇（甘醇）水溶液或酒精。柴油机在低温下起动困难时，可将冷却水加热至80℃左右使用。

二、起动前的准备

1、检查固定柴油机的各处联接是否可靠，操纵手柄（如油门、停车手柄等）是否能灵活动作。

2、转动曲轴数转，检查各运动件是否灵活，有无阻碍。

3、检查油底壳和喷油泵内的机油油面是否在规定的刻度线范围内，检查油箱内是否加满柴油，燃油油路是否畅通。

4、打开燃油箱阀门，检查油路中是否有空气。如有空气应将柴油滤清器及喷油泵的放气螺钉松开，揿动输油泵上的手动泵，直至油路中空气放净，再拧紧放气螺钉，然后松开喷油器端高压油管管接螺母，转动曲轴、排除高压油管中的空气。排尽空气后，再拧紧管接螺母，同时检查各油管接头处有无漏油现象。

5、检查水箱是否已加满冷却水，各水管接头有无漏水现象。

6、检查柴油机各附件联接是否可靠，检查蓄电池充电是否充足，电器系统各线路接头是否正确、可靠。

7、检查离合器是否已脱开。

三、柴油机的起动

1、将调速手柄置于中速位置。

2、将点火开关旋至预热位置，使电热塞预热 20 ~ 30 秒钟。（直喷式柴油机无电热塞）

3、将点火开关旋至开启位置，揆动起动按钮使柴油机起动。如果柴油机不能起动，应立即放开按钮，待 2 ~ 3 分钟后再起动。如果柴油机连续三次起动失败，应检查故障原因，排除后再行起动。

4、柴油机起动后，应立即放开按钮，然后将点火开关旋向另外位置，接通发电机充电电路，使发电机充电。同时立即调整油门，观察转速表，使柴油机以 600 ~ 800 转/分空转，并检查柴油机是否运转正常，有无不正常的声响，特别应该注意机油压力是否正常，然后逐步扳动调速手柄，使柴油机转速达到 1800 ~ 2000 转/分，进行空车暖机。

四、柴油机的运转

1、当冷却水温度达到 50℃，机油温度达到 40℃ 以上时，才可带负荷工作，使用标定功率时，出水温度应达到 80℃ 左右。

2、柴油机负荷和转速的增加或减少应逐步均匀地进行，一般情况下，不允许突然增加或突然卸去负荷。

3、柴油机运转期间，必须经常注意仪表板上各仪表读数是否正常，注意排气烟色及运转声响，发现有异常时应立即停车检查。

五、柴油机的停车

1、柴油机停车前，应逐渐减少负荷降低转速，使柴油机在 900 转/分左右空转，直到出水温度降至 70℃ 以下时，方可操纵停车手柄，使柴油机停车。

2、柴油机停车后，应将点火开关旋到中位。

3、冬季在环境温度低于 5℃ 时，停车后应在水温低于 60℃ 时，打开机体和散热器上的

放水开关,放掉冷却水,以防止冻裂机体。如水中已加入防冻液,可不必放水。

六、柴油机的安全要求



1、柴油机用于机组使用时所有外露的旋转零部件和可能对操作人员构成危险的传动机构都必须加装防护装置警示标记。防护罩壳、隔板等应有足够刚性,只有在使用工具时才能将其拆除。

2、柴油机工作场所必须通风良好,凡是可能积聚可燃、有毒或窒息性气体的场所,均应安装通风设施。

3、柴油机操作处所必须铺有防滑覆盖物。工作通道、操纵平台,楼梯等操作区域必须装有护栏,以防操作人员和物品滑落。

4、柴油机使用时应配备为保证正常运行所必须的水温表、油压表等仪表和指示系统。

5、柴油机在调试运行中如发生异常声响、飞车或润滑突然中断等故障,或在易燃易爆环境使用时排气口温度超过规定限值,应迅速切断燃油(拉停车手柄,切断燃油管路等方法)和空气(堵死)进气口等方法或采用其它有效措施,使发动机迅速停车。

6、燃油箱加油口及通气孔的出口位置应远离高温表面和电气元器件,其盖帽应确保在燃油箱颠簸时不致使燃油发生泄漏。



7、用户配置散热器时应在醒目位置设置警示标记,告诫操作人员不得在发动机热态下立即打开散热器加水口盖,以免高温水蒸气烫伤。

8、柴油机排气管及消声器的表面为高温表面,操作者应注意不得在柴油机热状态下接触上述高温表面,以防烫伤,用户如对排气管或消声器等高温表面采用隔热材料作为防护设施时,应注意不得有燃油渗入隔热材料中,以防着火。



9、当柴油机使用到下列场所时,对柴油机排气管及消声器等高温表面应予冷却或设置有效的防护设施和警示标记,隔热材料应不可燃烧,并应防止泄漏的燃油渗入其中,以防烫伤或着火。

①船用②石油工业用③煤矿用④化工用⑤发电用⑥固定用

第三章 柴油机的技术保养

要使柴油机工作正常可靠,降低零件磨损,延长使用寿命,必须定期按下列技术保养制度对柴油机进行保养。

一、日常维护

1、检查油底壳内的机油油面是否在机油标尺两刻线之间,接近上刻线附近。新机或停用较久的柴油机在加油至上刻线后,应以低速运转 5~10 分钟后停车,重新用机油标尺测量油面高度。

2、检查散热器水量。

3、检查喷油泵调速器内机油油面,不足时应补充至规定位置。

4、排除柴油机的漏水、漏油及漏气现象。

5、检查柴油机上各部件装置的正确性和紧固程度。

6、检查柴油机支承联接的紧固情况和其余从动设备的联接情况。

7、保持柴油机的清洁,用干布或少量浸过汽油的抹布清除油污、水和尘土,尤其应保持电器设备的清洁和干燥、清除水箱散热片上的尘土。

8、新柴油机试运转 50 小时后,应及时更换油底壳、喷油泵及调速器内的机油,清洗机油滤清器滤芯、油底壳和机油集滤网。

9、排除所发现的故障及不正常现象。

二、累计工作 100 小时后的保养

除按照“日常维护”工作项目外,还应增加下列工作:

1、更换油底壳的机油。

2、清洗或更换机油滤清器滤芯。

3、清洗或更换柴油滤清器滤芯(或累计工作 200 小时后进行)

4、检查气缸盖螺栓的紧固情况。

5、检查气门间隙是否符合规定,必要时进行调整。

6、检查风扇皮带的张紧程度,必要时进行调整。

7、用油枪往水泵轴承处注入 ZG-4 钙基润滑脂。

8、清除进气管、空气滤清器的积尘盘内及纸质滤芯表面附着的尘土，清除排气管及消声器内的积灰。

9、累计运转 200 小时后，应检查喷油压力及喷油情况，必要时清洗针阀偶件，并重新调整喷油压力。

10、检查蓄电池的电压和电液比重，电液比重应为 1.27~1.28（大气温度为 20℃ 时）。如果比重降低到 1.14 时，应进行充电。电解液面应保持高出极板 10~15 毫米，不足时应补充蒸馏水。

11、由于进行保养工作而拆卸的零件，在重新装配时必须清洗干净，并保证安装位置正确，然后开动柴油机，检查其运行情况，排除所存在的故障和不正常现象。

三、累计工作 500 小时后的保养

除按照“累计工作 100 小时后的保养”工作项目外，还应增加下列工作：

1、检查喷油器的喷油压力及观察喷油雾化质量，必要时清洗针阀偶件并重新调整油压力。

2、检查喷油泵的工作情况及供油提前角，必要时重新调整。有条件时应在油泵试验台上重新调整油泵供油量。

3、检查进、排气门与气门座的密封情况，必要时研磨修正，并重新调整气门间隙。

4、检查连杆螺栓、主轴承螺栓及飞轮螺栓的紧固情况。

5、重新紧固气缸盖螺栓，按规定调整气门间隙。

6、清洗或更换空气滤清器滤芯。

7、清洗冷却系统，清洗液由 150 克苛性钠（NaOH）加 1 升水混合而成，清洗前将冷却系统中的水放尽，然后灌满清洗液，停留 8~12 小时再运转柴油机，在水温达到工作温度后停车，立即放出清洗液，以免浮在清洗液中的水垢沉淀，最后再用净水清洗冷却系统。

8、检查节温器的工作情况，检查水泵泄水孔的滴水情况，如滴水严重时，应更换水封。

9、检查电器设备上各电路接头是否牢固，导线接触是否良好，发现烧痕时应清理。

10、累计工作 1000 小时后再增加下列工作：

(1) 普遍检视柴油机各个零、部件，并进行必要的修理和调整。

(2) 将发电机及起动马达拆开，洗掉轴承处旧黄油并换上新的黄油，同时检查起电

机的齿轮。

11、累计工作 1500 小时后再增加下列工作：

- (1) 拆下气缸盖，检查气门与气门座和缸盖组其它零件的情况。
- (2) 去除气缸盖、气缸套、活塞及活塞环等各零件的积碳，并清洗干净。
- (3) 检查和测量活塞及活塞环的磨损情况。
- (4) 检查和测量气缸套内孔的磨损情况。
- (5) 检查和测量曲轴各轴颈的磨损情况，并清洗曲轴各油道。
- (6) 检查主轴瓦和连杆瓦的磨损情况。
- (7) 清洗机体各油道，并更换机油。

四、柴油机的封存

当柴油机准备长期停止使用时，可按下述方法进行封存：

- 1、停车后应趁热放净机油、冷却水和燃油，清洗油底壳及机油集滤器。
- 2、清除柴油机外表面的灰尘和油污。未涂漆零件应涂防锈油，橡胶及塑料制品则不应涂油。
- 3、将过滤后的机油加热到 110 ~ 120℃，直到泡沫完全消失为止，然后将经脱水处理过的机油加入油底壳至机油标尺的上刻线，并转动曲轴，使整个润滑系统充满机油。
- 4、从气缸盖上的喷油器安装孔向气缸内加少量脱水机油，然后转动曲轴，使机油附着在活塞、活塞环、气缸套及气门密封面上。
- 5、进、排气管（消声器）口应用木塞堵住或用塑料布包好，防止杂物落入。
- 6、柴油机应放在通风良好、干燥和清洁的场所，柴油机应加罩，以防灰尘落入，严禁附近堆放化学药品。

上述油封方法可封存三个月，超过此期限时，应重新油封。

第四章 柴油机的调整

一、气门间隙的调整

柴油机经检修或进行技术保养时，必须检查调整气门间隙。气门间隙及配气机构的调整方法如下：

1、拆卸气缸盖罩，检查并拧紧压紧气门摇臂轴支座的螺母。

2、将曲轴旋转到第一缸活塞处于工作止点位置，此时曲轴皮带轮上“0”刻线正好与正时齿轮室盖上的指针对准。

3、用厚薄规分别插入第一缸进、排气门与摇臂之间，检查并调整进、排气门间隙，保持冷态间隙达规定值。此后，4缸机根据气缸工作1-3-4-2依次将曲轴转动半转（即 180° ），调整各缸的气门间隙。3缸机根据气缸工作顺序1-3-2依次将曲轴转动 240° ，调整各缸气门间隙。

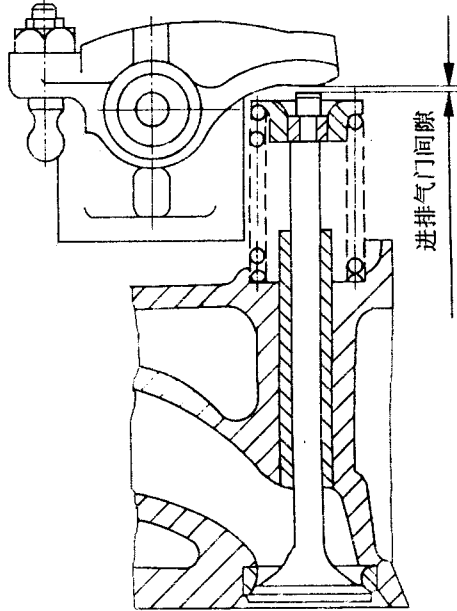


图1 气门间隙的调整

二、供油提前角的调整

为了获得柴油机最经济的燃油消耗率和良好的运转性能，供油提前角必须调整适当。供油提前角的调整值按第一章、第一节柴油机技术性能参数内相应转速规定的供油提前角。

供油提前角调整方法如下：

1、排除燃油系统中的空气，反复转动曲轴使喷油泵充满燃油。拆去第一缸高压油管，按正向缓慢转动曲轴，并密切注意油管接头孔内油面，当油面发生波动的瞬间，立即停止转动曲轴。

2、查看指针对准曲轴皮带轮上刻度是否符合以上规定的最佳角度数。

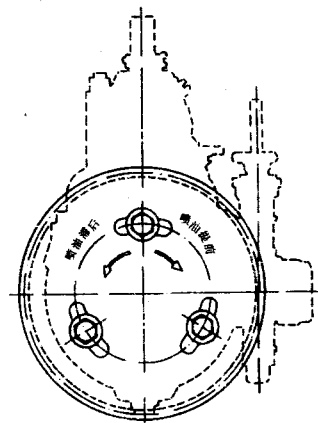


图2 供油提前角的调整

3、不带提前器时,若供油提前角过大或过小,可取下齿轮室盖上的前盖,松开喷油泵正时齿轮 3 只腰子孔上的螺栓进行调整,见图 2。若提前角过大,可将齿轮上腰子孔相对于紧固螺栓逆时针方向转过一个角度;若提前角过小,可向相反方向转过一个角度。

如果腰子孔调整位置不够,可松开喷油泵三角法兰盘上 3 个螺母进行调整,从前端向后看,喷油泵顺时针转动,供油提前角减小,逆时针转动,供油提前角增大。

4、带提前器时,若供油提前角过大或过小,可松开喷油泵三角法兰盘上三个固定螺母,用手搬动喷油泵进行调整,从前端向后端看,喷油泵顺时针转动,供油提前角减小,逆时针转动供油提前角增大,每转动一次,都要把三个螺钉拧紧后,复查供油提前角的数值,直到供油提前角符合要求为止。

三、喷油器的调整

喷油器的试验和调整是在喷油器试验台上进行,目的是调整喷油压力,观察雾化质量及排除故障。

当喷油器的喷油压力过高或过低、喷油不正常、零件损坏时,柴油机在运转中将出现冒黑烟、功率和转速下降,排温升高或敲缸等故障,判断有故障的喷油器可用轮流停缸法,即逐一将喷油器与高压油管管接螺帽松开停止喷油,同时观察排气烟色,如有故障的喷油器停止喷油,排气就会停止冒烟,柴油机的转速变化很小或无变化,亦可盘动飞轮逐个听取各缸的喷油声音,当失去清脆的喷油声时,该缸喷油器可能发生了故障。

1、喷油器的调整

(1) 用手动泵至表压力接近喷油压力时,继续缓慢地掀动手泵,将表压力升至规定喷油压力时,观察喷油嘴喷油孔处不得有滴油或渗漏现象。如经多次试验,仍有滴油,则应拆下喷油嘴偶件进行清洗,检查或研磨后,再进行试验。

(2) 调整喷油压力,拆除喷油器调压螺帽,旋松或拧紧调压螺钉,使喷油压力在规定的喷油压力时,然后拧紧调压螺帽,再复试一次。

(3) 观察喷雾质量,用大约每秒钟一次的喷油速度,进行雾化试验,油雾应是细匀的雾状,不得有肉眼可见的飞溅油沫、局部浓稀不均和单边喷油等不正常现象,燃油切断时应有明显清脆的响声。一般情况下不正常喷油是因喷油嘴针阀运动不灵活造成,喷孔处滴油是由于密封面被破坏,油注分枝是由于喷油嘴头部积碳、热变形所致。

2、喷油器的拆修

(1) 拆卸喷油器时,先清洗外部,使油嘴朝上、夹紧在有铜衬垫的台钳上,旋下螺帽取出针阀偶件,拔出针阀浸于清洁柴油中。将喷油器翻转 180°夹紧,旋下调压螺帽和调压螺钉,可取出调压弹簧及顶杆。

(2)针阀偶件咬住或雾化不良时,应进行清洗。针阀咬住应在柴油中浸泡一定时间,然后用钢丝钳衬上布将针阀夹住,轻轻转动拔出,防止拉毛。清洗针阀偶件时,可用木片蘸汽油或柴油刮洗,禁止用金属片。针阀与针阀体不够光滑、活动性不良时,可进行研磨调整。研磨时可用清洁柴油,配对研磨对针阀体座面不得撞击。研磨后仔细清洗干净,不得有金属屑污物和残留。

四、机油压力的调整

机油压力的调整如图3所示,松开拼紧螺母,用扳手扭动调压螺钉,使机油压力在200~400千帕范围内(冷车时允许稍高一些)。调整后,拼紧螺母。

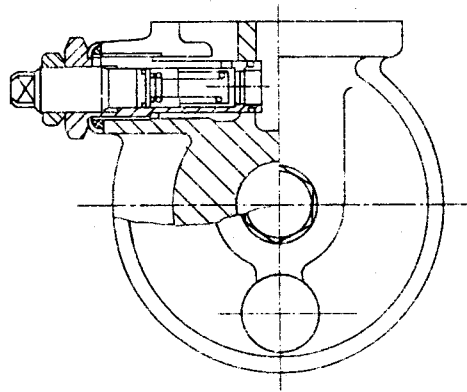


图3 机油压力的调整

五、喷油泵的调整

喷油泵出厂前已经过调整和检查,如果需要重新调整,应在具有标准喷油器和标准长度高压油管的专用喷油泵试验台上,按喷油泵有关说明进行。

六、减压间隙的调整

转动曲轴,使第一缸活塞在工作止点位置,转动减压轴至减压位置,然后松开锁紧螺母,拧动调整螺钉至刚与进气门摇臂接触时(即消除气门间隙),再拧入 $3/5 \sim 4/5$ 圈(气门开启0.6~0.8毫米),然后再将锁紧螺母锁紧,此后按“气门间隙的调整”中第三条,分别将另外各缸置于工作止点,用同样的方法调整。

第五章 柴油机的构造

一、气缸盖

气缸盖装配时用气缸盖螺栓紧固在机体上。在拧气缸盖螺栓时，应采用扭力扳手，按图4的从中间到两端的次序分三次拧紧，最后达到规定的扭紧力矩。气缸盖经拆装后，在柴油机第一次走热后应停车，对各气缸盖螺栓应按规定的扭紧力矩再拧紧一次，并重新调整气门间隙。

进、排气门采用不同的材料制成，进、排气门与气门座均经配对研磨，以保证不漏气。

当气门与气门座的密封面烧伤，出现麻点或磨损而导致漏气时，应进行研磨。研磨时，在气门密封锥面上涂上研磨膏（细凡尔砂），然后将气门与气门座进行对研，直到出现均匀连续无光泽的密封面止。要严格防止研磨膏进入气门导管。研磨后，气门、气门座及气门导管均应仔细清洗。因为气门导管的磨损会造成气门密封面的偏磨，导致密封不良。研磨好后在气道内倒入煤油或柴油，观察气门的渗漏情况，检验其密封性。

气门座由合金铸铁制成。气门与气门座密封面的正常宽度为1.2~1.6毫米。长期使用和多次研磨后，若密封面变宽，造成密封不良，则应采用铰刀，以气门导管内孔定位进行修刮，然后与气门对研。

进、排气门平面与气缸盖平面的下沉距离。在使用后经多次修刮，气门下沉距离将增大，当其超过2毫米时，应考虑更换气门座。

气门间隙应经常检查，调整方法见第四章第一节，气门间隙过大，会影响配气定时的正确性，使气门机构的噪声增加；间隙过小将会引起气门关闭不严及气门烧损。

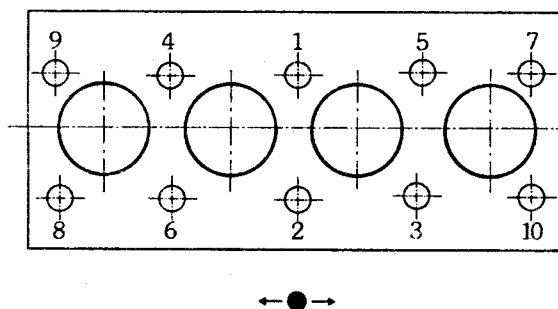


图4 气缸盖螺栓拧紧次序图

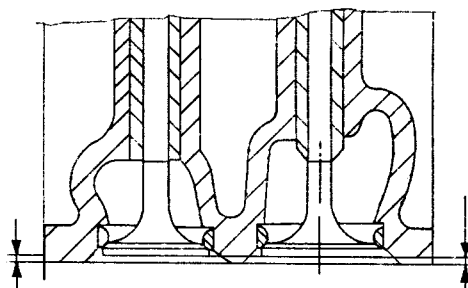


图5 气门下沉量

二、机 体

机体用铸铁铸成，采用龙门结构。顶面除气缸套安装孔、气缸盖螺栓孔外，还有通往缸盖的水孔，靠近后端则有进油至气缸盖的润滑油孔。

机体前端面上部安装水泵，下部安装齿轮系统，后端安装飞轮壳。机体底面有润滑油进油孔、机油泵孔以及安装油底壳的螺孔。机体左侧（从前端看）有侧盖及呼吸器，机体右侧装有机油滤清器、柴油滤清器和放水开关。机体内主油道、分油道为水平布置，机油进凸轮轴孔油道为倾斜布置。柴油机拆卸修理时，各油道需进行清洗，保证油路清洁、畅通，各油道闷头应密封可靠，不得漏油。

主轴承为全支承悬挂式，主轴承盖与机体采用配对镗孔，机体和主轴承盖上刻有配对记号装拆时不得任意调换或反装。主轴瓦为高锡铝基轴瓦，在拆检清洗时，注意勿将上下轴瓦调错（有油槽者为上瓦）。曲轴止推片装于最后一档主轴承上，前后两端上下各一片。止推片承受曲轴的轴向推力，其工作面上有油槽，背面为平面，安装时要将工作

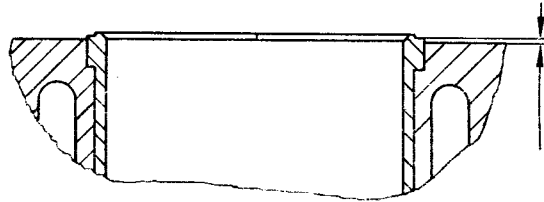


图6 气缸套凸缘平面高出机体顶面高度

面朝向曲柄臂止推面，不可装反。拧紧主轴承螺栓时，同一轴承盖的两只螺栓应分数次轮流拧紧。拧紧最后一档主轴承前，应将曲轴前后敲击，使上下止推片保持在同一平面上，然后逐一拧紧，并达到规定的扭紧力矩。曲轴装配完后，在飞轮端用手转动曲轴，应灵活自如。

气缸套用滑配方式轻轻压入气缸套孔内，防止气缸套变形。气缸套凸缘平面应高出机体顶面 0.02~0.10 毫米，湿式为 0.05~0.12 以保证气缸套与气缸盖之间密封良好，如图 6 所示。

三、活塞、连杆

活塞连杆总成包括活塞、活塞环、活塞销、挡圈、连杆、连杆盖、连杆螺栓、连杆轴瓦和连杆衬套等。同一台柴油机的活塞连杆总成的质量差不得超过 20 克。

气环均由合金铸铁制成。第一道气环的外圆镀有多孔性铬，可减少气缸套与活塞环的磨损。第二道气环为锥面环，装配时应将打有“上”字的一面朝向活塞顶面，切勿装反。

油环采用涨圈油环，油环因磨损而弹性降低时，仍能保持一定的径向弹力，从而延长了油环的使用寿命。

活塞环安装前应检查开口间隙,将活塞环平放入距气缸套顶面15~20毫米处,用厚薄规测量,开口间隙应为0.3~0.4毫米,见图7。若开口间隙过小可用锉刀修正,过大则另行选配。此外,还应用厚薄规测量活塞环与活塞环槽间的端面间隙,第一道气环为0.060~0.092毫米,第二道气环为0.04~0.072毫米,油环为0.03~0.067毫米。见图8。

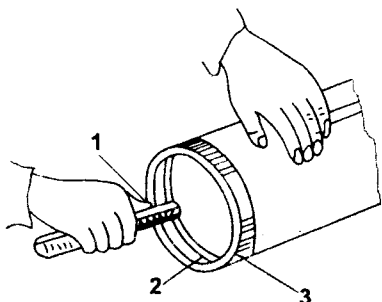


图7 测量活塞环开口间隙

1. 厚薄规 2. 活塞环 3. 气缸套

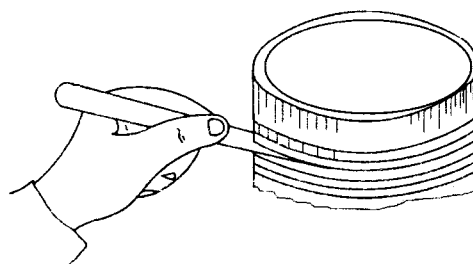


图8 测量活塞环端面间隙

活塞环应采用专用工具进行装拆。装配时,各道活塞环的开口位置应相互错开120°避免放在活塞销的方向上。

检修中如发现活塞环咬住不能活动时,可浸在柴油(煤油或汽油)中24小时或更长些时间后,轻轻敲击活塞环,使其自行松动后取出,然后用柴油或四氯化碳清洗。

检查活塞各部位有无裂纹、伤痕等,如有缺陷应予更新,并更换活塞环。

连杆杆身断面为工字形,大头分开面与杆身垂直,连杆与连杆盖配对镗孔,应按配对记号装配,不得调错。连杆与连杆盖用连杆螺栓定位。连杆轴瓦由钢背高锡铝合金制成。当磨损后间隙超过极限或表面发生严重剥落、烧损时,应成对换新。

柴油机大修或更新连杆时,应检查连杆小头孔轴线对大头孔轴线的平行度,在垂直方向100毫米上不大于0.01毫米;水平方向100毫米上不大于0.01毫米,如超过上述数据,应进行校直。

活塞连杆组件在装入(或拆出)气缸套前,应刮清气缸套上部的积碳和油污,装入前应在气缸套孔、活塞外表面、活塞环、连杆轴瓦和曲轴的连杆轴颈等各表面涂上清洁机油,然后将活塞的导套放在气缸套上,转动曲轴,谨慎地将活塞连杆组件装入气缸套内,按规定的扭紧力矩分数次轮流拧紧连杆螺栓,拧紧后盘动曲轴应无卡死现象。

四、曲轴、飞轮

曲轴前端装有曲轴正时齿轮和曲轴皮带轮。后端凸缘上装有飞轮,由定位销定位,用6只飞轮螺栓按规定扭紧力矩紧固。曲轴后端凸缘中心装一个6203-Z轴承,用以支承变速箱的传动轴。曲轴皮带轮上刻有供观察供油提前角用的刻度线,正时齿轮室盖上装有一个指针,用以指示供油提前角的度数。

飞轮外圈热套着飞轮齿圈,飞轮上刻有供观察喷油提前角的刻度线。

五、凸轮轴

凸轮轴最后一对凸轮前(从前端看),有一个驱动机油泵的齿轮。凸轮轴转动时,凸轮推动挺柱、推杆、气门摇臂和气门,分别控制各缸的进气和排气。

凸轮轴前端有止推凸缘,机体前端装有凸轮轴止推板,以控制凸轮轴的轴向窜动。凸轮轴各档轴承由主油道分别供给润滑油,在安装前端衬套时,应检查衬套上的油孔与机体上的油孔是否相通。凸轮轴上的齿轮与机油泵传动齿轮啮合,若要拆卸凸轮轴,必须先拆下机油泵,然后才能由前端抽出。

挺柱轴线与凸轮宽度对称中心线偏置,工作时挺柱产生旋转,使挺柱底面及圆柱面磨损均匀。

六、齿轮传动系统

齿轮传动系统由曲轴正时齿轮、正时惰齿轮、凸轮轴正时齿轮、喷油泵正时齿轮和液压泵齿轮等组成。

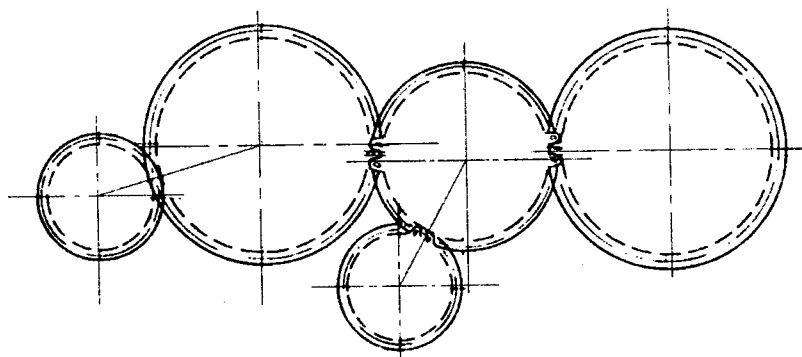


图9 正时齿轮啮合记号图

除液压泵齿轮外，各正时齿轮均刻有定时记号，装配时在齿轮啮合处必须对准记号，（单个齿上有记号的齿在相邻两个有记号的齿之间），以保证各运动件间的相互运动关系，如图9所示。在修理中单独安装喷油泵齿轮时，以保证供油提前角为准，不必对记号。如对记号则必须保证三处记号同时对准。

曲轴正时齿轮的装拆需要专用工具。凸轮轴正时齿轮可用齿轮轮辐上的两个 M8 螺孔，用螺钉交错均匀顶出。正时惰齿轮轴与机体采用滑配定位，喷油泵正时齿轮装在正时齿轮座上，正时齿轮座固定在喷油泵凸轮轴上。只要把固定喷油泵齿轮的 3 个螺栓松掉后，喷油泵齿轮即可取出，用 3 只 M8 × 35 的螺栓交错拧紧在齿轮座的螺孔内，将喷油泵齿轮座顶出。

七、燃油、调速系统

燃油、调速系统是柴油机的主要操作部分，它由输油泵、柴油滤清器、喷油泵、调速器和高压油管等组成。见图 10

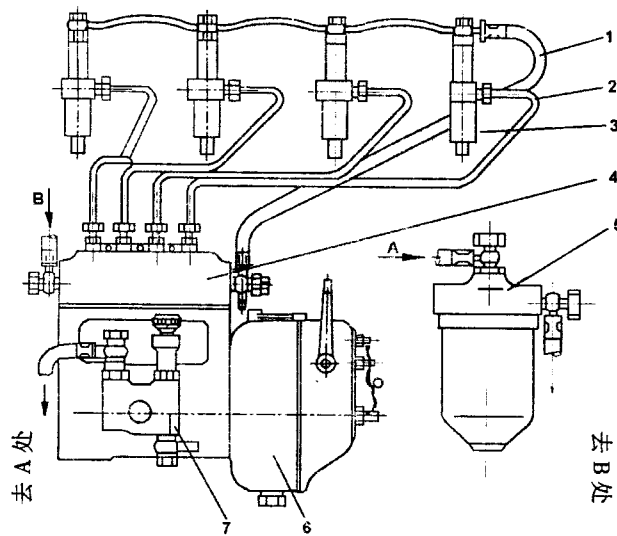


图 10 燃油调速系统示意图

1. 回油管 2. 高压油管 3. 喷油器 4. 喷油泵 5. 柴油滤清器 6. 调速器 7. 输油泵

输油泵把油箱中的燃油压送到柴油滤清器，再进入喷油泵内。燃油在喷油泵内产生高压，经过高压油管从喷油器处以雾状喷入燃烧室处进行燃烧。

输油泵为单作用活塞式油泵，安装在喷油泵外侧，由喷油泵凸轮轴上的偏心轮驱动，把燃油最后压送到喷油泵油腔。

喷油泵经制造厂校正过，切勿随意拆卸。如需拆卸修理，调整时，必须保持清洁，

柱塞偶件、出油阀偶件等均不得互换。

调速器采用全程机械离心式调速器。操纵调速手柄可以控制柴油机转速。当调速手柄朝扭紧调速弹簧方向扳动时,供油量增加,柴油机转速相应提高;当调速手柄朝放松调速弹簧方向扳动时,供油量减少,柴油机转速相应降低。使用中不得随意更动调速器上的两个转速限位螺钉及最大油量限位螺钉的位置。

调速器壳体上面装有停车手柄,当柴油机需要停车时,可扳动停车手柄,紧急停车。

喷油器偶件是经过配对研磨的精密偶件,在装拆过程中,不要换装,并保持清洁。

八、润滑系统

润滑系统由机油集滤器、机油泵、机油滤清器及各管路组成。如图 11 所示。

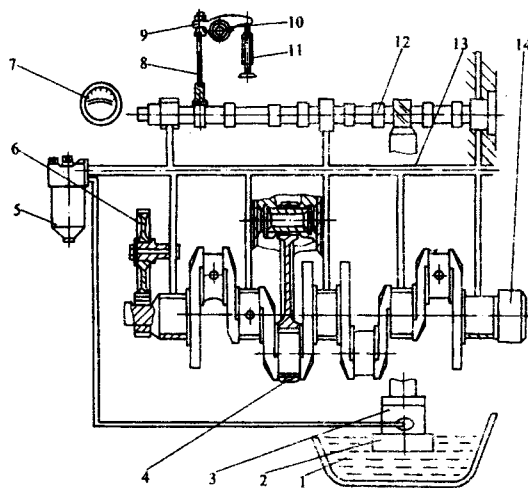


图 11 润滑系统示意图

1. 油底壳
2. 机油集滤器
3. 机油泵
4. 活塞连杆总成及气缸套
5. 机油滤清器
6. 齿轮系
7. 机油压力表
8. 气门推杆、气门挺柱
9. 气门摇臂
10. 气门摇臂轴
11. 气门与气门导管
12. 凸轮轴与衬套
13. 机体内各油道
14. 曲轴与轴承

柴油机采用压力和飞溅润滑。曲轴主轴承、连杆轴承、凸轮轴衬套和摇臂轴衬套等均用压力润滑。气缸套、活塞、活塞销、连杆衬套、凸轮与挺柱、气门和气门导管等依靠油雾飞溅润滑。此外水泵轴处的滚动轴承采用定期加注润滑脂进行润滑。

贮于油底壳的机油经过机油集滤器,通过进油管被吸入机油泵,加压后送至机油滤清器,经过滤清后进入机体主油道后分三路:一路通主轴承,经过曲轴油孔到达连杆轴承;一路通至凸轮轴衬套,经过凸轮轴后轴颈上的偏心油槽向摇臂轴衬套间歇供油;一

路通至惰齿轮轴承。机油泵采用斜插式结构的齿轮泵。机油滤清器为单级纸质滤芯式,可定期更换。在使用过程中,如果滤芯堵塞,就打开安全阀使机油流入主油道,但此时失去了滤清作用,因而必须按“技术保养”的要求,定期清洗或更换滤芯。

九、冷却系统

冷却系统为强制循环水冷式,见图 12。冷却系统包括散热器、水泵、风扇、节温器和导风罩等。(柴油机不配带导风罩、散热器)

散热器中的冷却水,由水泵压送到机体内各水道中,直接切向进入气缸套周围,然后绕气缸套流至气缸盖。工作过的冷却水由气缸盖前端经节温器、出水管流回散热器。当出水温度低于 70℃ 时,节温器关闭,冷却水经气缸盖前节温器壳上的小循环接管流到水泵进水管,再次进入水泵,实现小循环;当出水温度高于 70℃ ~ 80℃ 时,节温器打开,此时冷却水经节温器流入散热器上水室,沿扁铜管向下流至下水室,在此过程中冷却水被风扇吸入或排出的空气所冷却,实现大循环。根据不同用途,风扇可采用吸风或排风式。

本机采用离心式水泵。水泵由曲轴皮带轮风扇皮带传动。使用中,当水封损坏,水泵体下方的泄水孔滴水严重时,应更换水封,不允许在漏水时将泄水孔堵死,否则水会进入轴承,使轴承很快磨损。若轴承在运转时发出不正常噪声,则应考虑更换。水泵的油杯应按“技术保养”规定,定时加入 ZG-4 钙基润滑脂,润滑脂不宜过多,约为轴承空腔的 1/2 ~ 1/3;过多会引起轴承过热,节温器为绉纹管单阀式,内装对温度敏感的液体,自动控制阀门的启闭。

风扇皮带应按“技术保养”要求,定期检查其张紧程度,并加以调整。调整方法是,用手揸压风扇及发电机皮带轮中间的皮带,其下压距离以 10 ~ 20 毫米为宜。

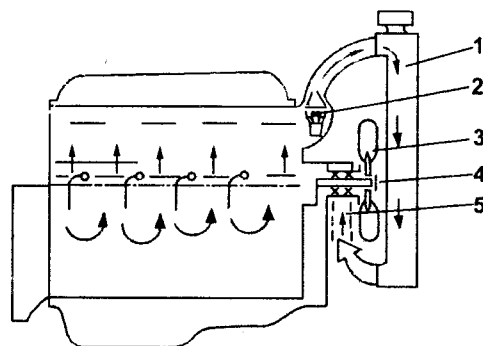


图 12 冷却系统示意图

1. 散热器 2. 节温器 3. 风扇 4. 水泵 5. 进水管

十、电器系统

电器系统包括蓄电池、起动电机、充电发电机、电热塞、起动按钮和仪表等(直喷机无电热塞),接线如图 13 所示(柴油机不配带蓄电池、起动按钮和仪表等)。

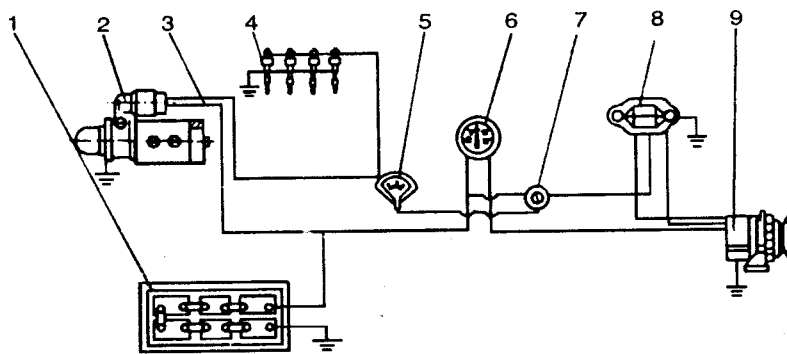


图 13 电器系统示意图

1. 蓄电池 2. 起动机 3. 电线部件 4. 直喷机无电热塞 5. 预热起动开关 6. 电流表
7. 点火开关 8. 调节器 9. 充电发电机

蓄电池采用 6-Q-135 型。

充电发电机采用 JF11 型硅整流并激式发电机。它由三相交流电机和硅二极管整流器组成。以负极接地(搭铁),切勿接反,否则将损坏发电机。发电机的使用,维护注意事项参见《JF 系列硅整流发电机使用维护说明书》。

起动机与柴油机飞轮齿圈啮合由电磁开关控制。接通起动开关后,电磁开关使齿轮与飞轮齿圈啮合,同时接通起动机电路,从而驱动飞轮。

柴油机发动后,应立即关闭起动开关,铁芯在弹簧作用下,带动齿轮自行退回原处。起动机一次连续使用时间不得超过 15 秒。两次起动的间隔时间为 2~3 分钟。若连续三次不能起动时,应检查、排除故障。电热塞使用时每次通电时间不得超过 30 秒钟。

第六章 柴油机故障及排除方法

一、起动困难或不能起动

原 因	排 除 方 法
1、柴油机滤清器及油路堵塞	清洗柴油滤清器及油路
2、燃油系统中有空气	放掉空气,并旋紧所有油管接头
3、供油提前角不对	按规定调整供油提前角
4、喷油器雾化不良	按规定调整喷油压力,清洗或更换针阀偶件
5、压缩压力不足	检查或更换活塞环、缸套及研磨气门。如气缸盖垫片漏气,则应拧紧气缸盖螺栓。若缸盖垫片损坏,应予以更换。
6、气门间隙不对	按规定调整气门间隙,并对准齿轮记号
7、蓄电池亏电	充电
8、电器线路各接头接触不良	检查并紧固导线接头,清理各触点
9、环境温度过低,机油粘度太大	将冷却水和机油加温

二、功率不足

原 因	排 除 方 法
1、气缸中压缩压力不足	参照“起动困难”第5条排除,如零件超过磨损极限,则予以换新
2、供油提前角不对	按规定调整
3、气门间隙不对	按规定调整
4、各缸供油不平衡	调整喷油泵的供油量
5、空气滤清器堵塞	清洗空气滤清器
6、喷油泵、喷油器偶件磨损或喷油压力不对	调换新偶件、调整喷油压力并检查雾化状况
7、转速不对	调整调速手柄,使转速达到规定值

三、排气冒黑烟

原 因	排 除 方 法
1、柴油机超负荷	适当降低负荷。如配套不符,则应调整
2、喷油器不良	检查喷油压力及雾化情况;若喷油器损坏应予更换
3、燃油质量不良	换用合格燃油
4、燃油不完全	主要是喷油器雾化不良,供油提前角不对,气缸盖垫片漏气,压缩压力不足等原因引起,针对具体问题排除。

四、柴油机有敲击声

原 因	排 除 方 法
1、供油提前角不对	按规定调整供油提前角
2、燃油系统中有空气	排除燃油系统中的空气
3、各缸供油不平衡	调整喷油泵各缸的供油量
4、燃油质量太差	换用合格燃油
5、零件磨损超过磨损极限	更换有关零件

五、机油无压力或压力不足

原 因	排 除 方 法
1、油底壳中机油油面太低	加机油至机油标尺刻线
2、机油管路漏油严重	排除漏油
3、机油精滤器、滤清器及管路堵塞	清洗,必要时更换滤清器滤芯
4、机油压力表损坏或压力表和管路堵塞	检修或更换
5、机油太稀	换用合格机油
6、机油泵齿轮严重磨损,间隙过大	调整端面间隙或更换齿轮
7、机油滤清器调压阀失效	检修或调整调压阀
8、主轴承、连杆轴瓦及凸轮轴衬套等严重磨损,间隙过大	检修或更换

六、柴油机过热

原 因	排 除 方 法
1、冷却水温过高 (1)水量不足或水管中形成气障 (2)水泵工作不良 (3)冷却系统水垢过多	加满水箱,提高水位使冷却水位高于水泵中心 检查水泵间隙及皮带松紧程度,并消除漏水现象 清除水垢
2、机油温度过高 (1)机油不足或过多 (2)机油压力低,流量不够	检查机油面是否在油标尺刻度之间 参考“机油无压力或压力不足”故障的排除
3、柴油机超负荷	减轻柴油机负荷

七、柴油机飞车

原 因	排 除 方 法
1、调速器失灵	立即停车检修
2、喷油泵拉杆卡死	立即停车检修
3、喷油泵供油量过大	立即停车,重新调整供油量
4、柴油机严重烧机油	立即停车检修

附录:

柴油机易损件明细表

编号	零件名称	编号	零件名称
1	缸 套	10	阻水圈
2	活 塞 环	11	三角胶带
3	活 塞	12	轴瓦、衬套
4	油 封	13	喷油器偶件
5	发电机机械	14	喷油泵柱塞偶件
6	起动马达机械	15	喷油泵出油阀偶件
7	气 门	16	各种垫片
8	气门座圈	17	滤清器滤芯
9	气门导管		

柴油机易损件的使用期限与用户的使用、维护、保养密切相关,严格按产品说明书对柴油机进行使用、维护和保养,能延长易损件的使用期,反之将严重缩短易损件的使用期限,望广大用户充分重视对柴油机的正确使用、维护和保养。

公司地址: 中国江苏姜堰市罗塘东路 230 号
网 址: // www.yangdong.com
电 子 邮 件: yangdong@yangdong.com
联 系 电 话: (0523) 8213940 8213967
传 真: (0523) 8211950 邮 编: 225500



生产许可证编号: 苏工许准字 XK06-205-00141
产 品 标 准: Q/321284 JCA08-2002
Q/321284 JCA40-2002
批 准 日 期: 2003.07.02